



## Термокожух ПВ-ТК1-М18

Паспорт  
ТК.00.002-01 ПС

---

### 1 Основные сведения об изделии

1.1 Термокожух ПВ-ТК1-М18 (далее - термокожух) предназначен для совместного использования с оптическими датчиками ДОГ-М18 и ВБО-М18.

1.2 За счет водяного или воздушного охлаждения, термокожух позволяет снизить температуру корпуса датчика.

### 2 Технические данные

2.1 Внешний вид и габариты термокожуха приведены на рисунке 1.

2.2 Термокожух состоит из корпуса 1, выполненного из дюралюминия Д16, и стального никелированного кронштейна 3. Кронштейн крепится к корпусу тремя болтами 4 с гайками, ослабив которые, можно повернуть корпус в вертикальной плоскости.

Охлаждающий воздух или вода подается с помощью штуцеров 2. Гнездо для установки датчика имеет вход, через который вставляется датчик 6, и выход, в который можно вернуть диафрагму 5. Датчик в гнезде фиксируется с помощью винта 7.

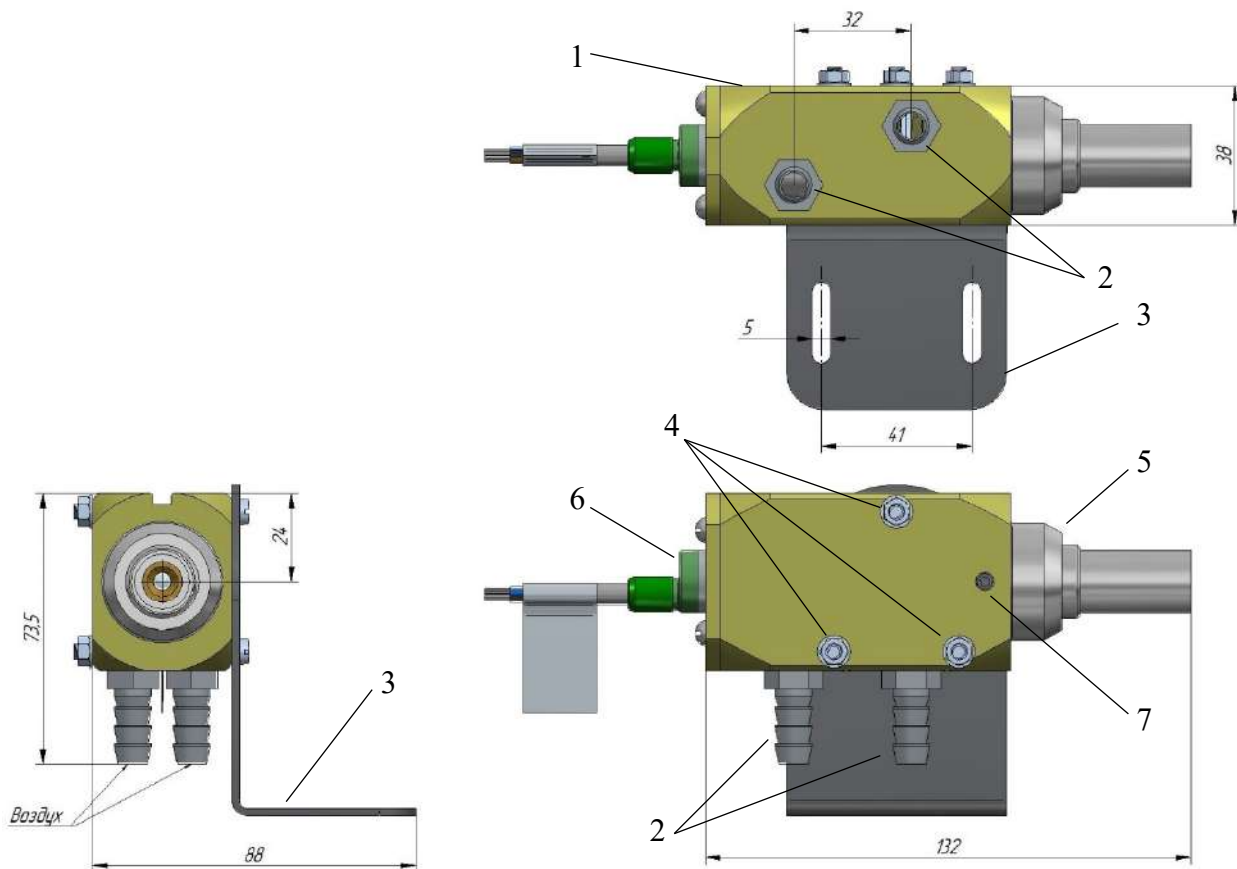
### 3 Комплект поставки

Комплект поставки содержит:

- термокожух.....1 шт.;
- диафрагма.....1 шт.;
- паспорт ..... 1 шт. на одну отгрузку или по согласованию с заказчиком.

### 4 Гарантии изготовителя

Гарантийный срок эксплуатации термокожуха - 24 месяца со дня отгрузки изделий. Предприятие-изготовитель в течение гарантийного срока заменяет вышедшие из строя изделия при соблюдении правил их эксплуатации, транспортирования и хранения, при условии возврата вышедших из строя изделий с предполагаемым дефектом для определения причин выхода из строя.



**Рисунок 1 - Внешний вид термокожуха ПВ-ТК1-М18**

1 - корпус; 2 - штуцеры для воздуха или воды; 3 - кронштейн; 4 - болты для крепления кронштейна к корпусу; 5 - диафрагма; 6 - датчик; 7 - винт для фиксации датчика;

Российская Федерация, 620057, г. Екатеринбург, ул. Шефская, 62  
 Отдел продаж: тел./факс. (343) 379-53-60 (многоканальный)

**ЗАКАЗАТЬ**